



**Brazos Mini-Vinci**

B A  
REG

## Características y aplicaciones



Sistema con aplicación en el montaje de toldos que no superen una línea máxima de 4 m. y una salida de 2,50 m. con soporte Tecno, y 5 m. de línea y 2,50 m. de salida con soporte Vinci.

Alta tecnología que permite seguir confiando en la seguridad de la cadena inox., pero con un nuevo sistema interior, el cual hace invisible la cadena a la vez que nos da seguridad y belleza, dado el nuevo diseño de perfiles y piezas.

## Characteristics and applications



Designed to be used in awning assembling with a 4 meters maximum length and 2,50 meters maximum projection with Tecno support (5 meters maximum length and 2,50 meters projection with Vinci support).

High Technology with a new interior system combining the new design of profiles and parts to make invisible the stainless steel chain offering security and aesthetics.

## Caractéristiques et les usages



Système avec application dans le montage des stores qui ne dépassent pas une ligne maximum de 4 m. et une avancée de 2,50 m. avec Tecno support, et 5 m. de ligne et 2,50 m. de avancée avec Vinci support.

Haute technologie qui permet de continuer à se fier à la sécurité de la chaîne en inox, mais avec un nouveau système intérieur, qui rend la chaîne invisible tout en nous donnant sécurité et beauté étant donné le nouveau design des profils et des pièces.

## Eigenschaften und Anwendungen



System von Markisen, bis eine Linie von maximal 4 m und eine Ausladung von 2,50 m mit Tecno Lagern und eine Linie von 5 m und Ausladung von 2,50 m mit Lagern Vinci nicht übersteigen.

High Tech, mit der man auf die Sicherheit der rostfreien Inox Spann/Gelenkkette vertrauen kann; die Kette ist unsichtbar. Das Design lässt keine Wünsche offen.



El pequeño más fuerte de su categoría.  
The strongest little one in its class.  
Le petit le plus fort de sa catégorie.  
Der stärkste Kleine seiner Kategorie.

El brazo Mini-Vinci es el único de su categoría que incorpora el mismo perfil en las dos partes del brazo, consiguiendo así llegar hasta una salida máxima de 2,50 metros, con un comportamiento excepcional.

Mini-Vinci arm is unique in its class, incorporating the same profile at both parts of the arm, achieving even 2,5 m. of maximum projection, with an exceptional operation.

Le bras est le seul de sa catégorie à intégrer le même profil dans ses deux parties, en réussissant ainsi à atteindre une avancée maximale de 2,50 mètres, avec un comportement exceptionnel.

Der Arm Mini-Vinci ist der Einzige seiner Kategorie mit 2 Teiligen-Profil; so kann die Markise bis zu maximal 2,50 Meter bequem ausgefahren werden.

Fiabilidad y Diseño / Reliability and Design.  
Fiabilité et Design / Zuverlässigkeit und Design.



Ref.: 300100\_\_



Juego Soportes Tecno  
Tecno Support Kit  
Jeu de Supports Tecno  
Haltersatz Tecno

Ref.: 300500\_\_



Juego Terminales SP  
SP Terminal Kit  
Jeu Terminaux SP  
Terminalsatz SP

Ref.: 302500\_\_



Juego Soportes Vinci  
Vinci Support Kit  
Jeu de Supports Vinci  
Haltersatz Vinci

Ref.: 300900\_\_

Juego Soportes Tecno + Juego Terminales SP  
Tecno Support Kit + SP Terminal Kit  
Jeu Supports Tecno + Jeu Terminaux SP  
Haltersatz Tecno + Terminalsatz SP

Ref.: 300400\_\_



Juego Terminales Cazorla  
Cazorla Terminal Kit  
Jeu Terminaux Cazorla  
Terminalsatz Cazorla

Ref.: 301900\_\_

Juego Soportes Vinci + Juego Terminales SP  
Vinci Support Kit + SP Terminal Kit  
Jeu Supports Vinci + Jeu Terminaux SP  
Haltersatz Vinci + Terminalsatz SP

Ref.: 300800\_\_

Juego Soportes Tecno + Juego Terminales Cazorla  
Tecno Support Kit + Cazorla Terminal Kit  
Jeu Supports Tecno + Jeu Terminaux Cazorla  
Haltersatz Tecno + Terminalsatz Cazorla

Ref.: 301800\_\_

Juego Soportes Vinci + Juego Terminales Cazorla  
Vinci Support Kit + Cazorla Terminal Kit  
Jeu Supports Vinci + Jeu Terminaux Cazorla  
Haltersatz Vinci + Terminalsatz Cazorla

Ref.: 3145\_\_



Juego Brazo Mini Vinci  
Mini Vinci Arm Kit

Jeu Bras Mini Vinci  
Armsatz Mini Vinci

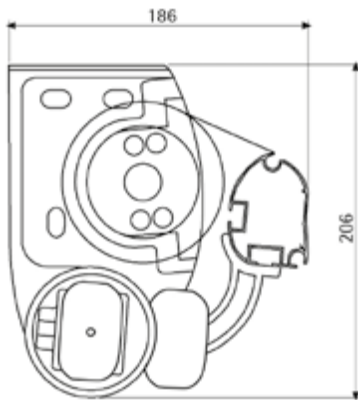


Cubre cadena PATENTADO

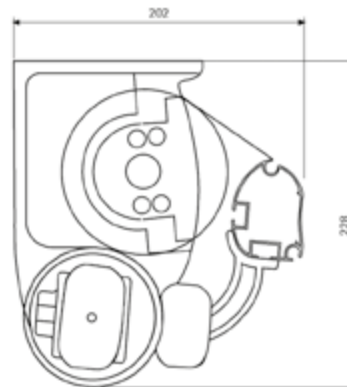


# Brazo Mini-Vinci

Datos Técnicos - Technical Data - Données Techniques - Technische Daten



**SOPORTE TECNO**  
TECNO SUPPORT  
SUPPORT TECNO  
HALTER TECNO



**SOPORTE VINCI**  
VINCI SUPPORT  
SUPPORT VINCI  
HALTER VINCI

SOPORTE TECNO y VINCI TECNO AND VINCI SUPPORT - SUPPORT TECNO ET VINCI - HALTER TECNO UND VINCI		
MEDIDAS DEL TUBO DE ENROLLE ROLLING TUBE SIZE - MESURES DU TUBE D'ENROULEMENT MASSE DER TUCHWALZE		
<b>MÁQUINA 1:11</b> MACHINE MACHINE GETRIEBE	<b>MOTOR CON SOPORTE</b> MOTOR SUPPORT MOTEUR AVEC SUPPORT MOTORHALTER	<b>MOTOR SIN SOPORTE</b> MOTOR WITHOUT SUPPORT MOTEUR SANS SUPPORT MOTOR OHNE HALTER
LT-85 mm.	LT-70 mm.	LT-60 mm.

NOTA: LT = Línea total  
NOTE: LT = Total line  
REMARQUE: LT = Total ligne  
NOTE: LT = Gesamtbreite

LINEAS MÍNIMAS (tapas incluidas) MINIMUM LINES (caps included) - MINIMAL DE LIGNES (tapas dont) MINDESTMASSE (inkl. Abdeckungen)						
<b>SALIDA BRAZO (m)</b> ARM PROJECTION AVANCÉE BRAS ARMAUSGANG	1,25	1,5	1,75	2	2,25	2,5
<b>LINEAS MÍNIMAS (m)</b> MINIMUM LINES MINIMAL DE LIGNES MINDES- TMASSE	1,67	1,92	2,17	2,42	2,69	2,92

ÁBACO DE MOTOR (salida hasta 2,5 m) MOTOR ABACO (Even Projection 2,5 m.) - ABACO MOTEUR (avancée jusqu'à 2,5 m.) MOTORABAKUS (ausfahren bis zu 2,5 m)						
* Ejes de enrollamiento diámetro 70 mm Rolling axis diameter 70 mm. - Diamètre axe d'enroulement 70 mm. Tuchwalze Durchmesser 70 mm.						
<b>Ø70</b> <b>SALIDA (m)</b> PROJECTION AVANCÉE AUSFAHREN	1,5	1,75	2	2,25	2,50	
<b>LÍNEA HASTA 5 m. 2 BRAZOS</b> LINE UP TO 5 m. 2 arms LIGNE JUSQU'À 5 m. 2 bras LINIE BIS 6 m. 2 arms	30/17	30/17	35/17	35/17	40/17	

SOPORTE TECNO TECNO SUPPORT - SUPPORT TECNO - HALTER TECNO		
<b>SALIDA MÁXIMA</b> MAXIMUM PROJECTION MAXIMUM AVANCÉE MAXIMALES AUSLADUNG	<b>LÍNEA MÁXIMA</b> MAXIMUM LINE MAXIMUM DE LIGNE MAXIMALE LINIE	<b>ENROLLE MÁXIMO</b> MAXIMUM ROLLING MAXIMUM ENROULEMENT MAX. AUFROLLEN
2,5 m.	4 m.	TUBO / TUBE = 2,5 metros Ø 70 mm.
2 m.	4,5 m.	TUBO / TUBE = 2 metros Ø 80 mm.

SOPORTE VINCI VINCI SUPPORT - SUPPORT VINCI - HALTER VINCI	
<b>SALIDA MÁXIMA</b> MAXIMUM PROJECTION MAXIMUM AVANCÉE MAXIMALES AUSLADUNG	<b>LÍNEA MÁXIMA</b> MAXIMUM LINE MAXIMUM DE LIGNE MAXIMALE LINIE
2,5 m.	5 m.

**RESISTENCIA AL VIENTO / Clasificación de producto**  
**WIND RESISTANCE / Classification of product**  
**RESISTANCE AU VENT / Classification du produit**  
**WINDFESTIGKEIT / Produktklassifizierung**

**CLASE 3** 49 Km/h. **CLASE 2** 38 Km/h. **CLASE 1** 28 Km/h.

SALIDA (m) PROJECTION AVANCÉE AUSGANG	LÍNEA - LINE - LIGNE - LINIE								
	1,5	2	2,5	3	3,5	4	4,5	5	
1,25									
1,5									
1,75									
2									
2,25									
2,5									

Ensayo de resistencia al viento, realizado conforme a la norma EN 13561:2004  
Wind resistance test conducted according to standard EN 13561:2004  
Vent du test de résistance menée conformément à la norme EN 13561:2004  
Windfestigkeit geprüft nach Norm EN 13561:2004