



COMPRAR  
TOLDOS.COM

[www.comprartoldos.com](http://www.comprartoldos.com)  
[info@comprartoldos.com](mailto:info@comprartoldos.com)



Brazo Acodado  
con Tensión



## Características y aplicaciones



Sistema con aplicación en balcones, fachadas, ventanas, etc. con una salida máxima recomendada de 1,60 m. (Acodado), 1,40 m. (Con Tensión) y 1,20 m. (con Semitensión). Para mayor salida consultar.

Brazos con sistema de tensión incorporado mediante resortes muelles espiral de compresión rectificada y cadena de acero inoxidable.

## Characteristics and applications



System designed for use on balconies, façades, windows, etc. with a maximum recommended projection of 1.6 m (Drop Arm), 1.4 m (with tension) and 1.2 m (semi-tension). Please consult if you need a longer projection.

Arms with an incorporated tension system by means of springs with rectified compressing coil and a stainless steel chain.

## Caractéristiques et les usages



Système applicable sur les balcons, façades, fenêtres, etc. avec une avancée maximale conseillée de 1,60 m (Bras Coudé), 1,40 m (Avec Tension) et 1,20 m (avec Semi-tension). Pour une avancée supérieure, veuillez nous consulter.

Bras avec système de tension incorporé par ressorts de compression en spirale rectifiée et chaîne en acier inoxydable.

## Eigenschaften und Anwendungen



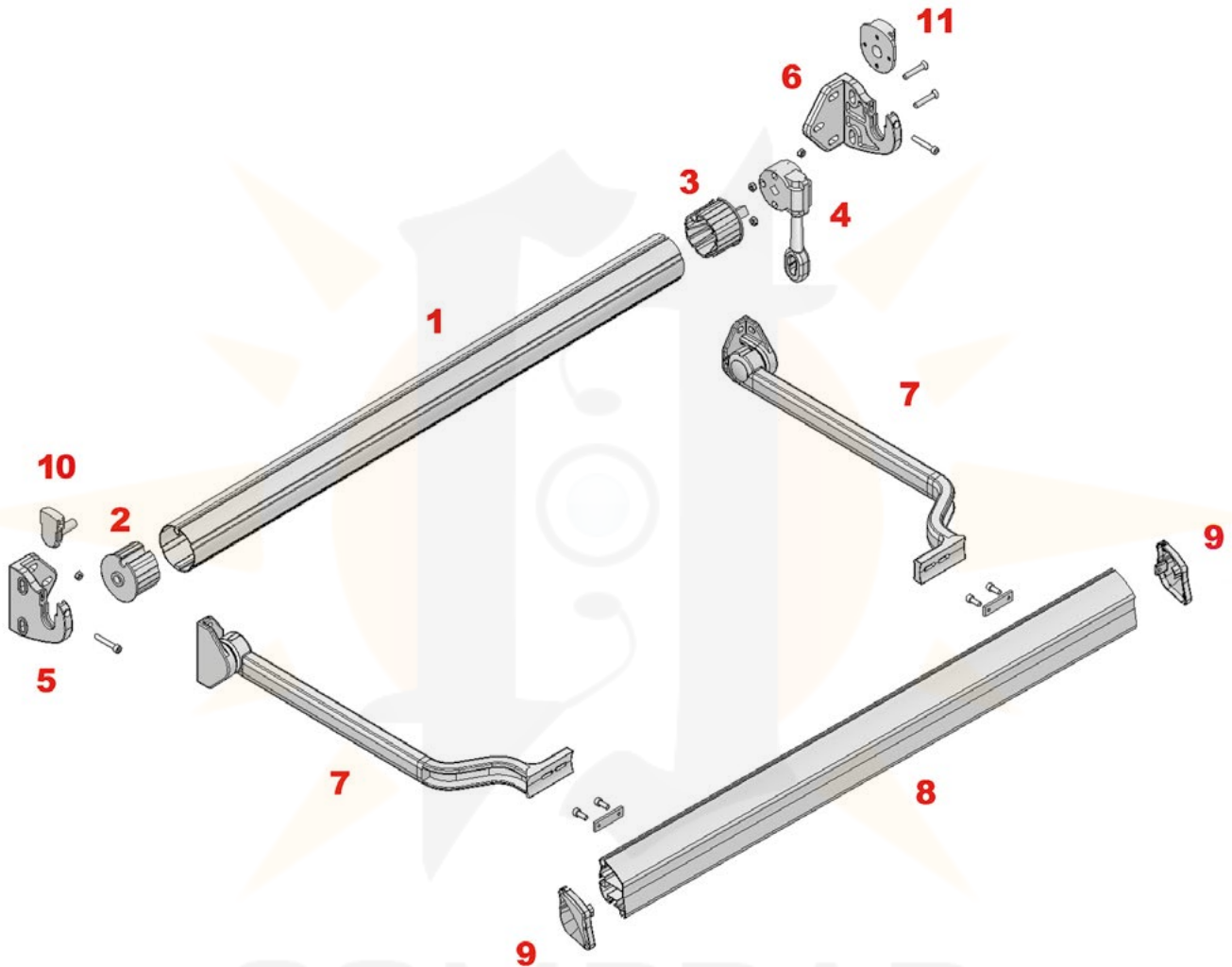
System für den Einsatz an Balkonen, Fassaden, Fenstern usw. Empfohlene maximale Ausladung 1,60 m (bei gebogenem Arm), 1,40 m (bei Arm mit Feder) und 1,20 m. (bei Arm mit Zugfeder). Für größere Ausladungen fragen Sie den Hersteller.

Arme mit eingebautem Spannungssystem, das mit Hilfe von ausgerichteten Druckfedern und einer Edelmessingkette funktioniert.



# Acodado, con Tensión y Semitensión

Despiece - Arms with a tension spring parts - Pièces de Bras avec système de tension  
 Komponenten der Gebogener Arm mit Feder



COMPRAR  
TOLDOS.COM



- 1: Tubo enroll
- 2: Casquillo hueco
- 3: Casquillo punta
- 4: Máquina
- 5: Soporte jaraba izquierdo
- 6: Soporte jaraba derecho
- 7: Juego brazos punto recto
- 8: Perfil carga
- 9: Tapón perfil carga
- 10: Acople punta
- 11: Acople máquina



- 1: Roller tube
- 2: Hollow plug
- 3: Plug
- 4: Gearbox
- 5: Left Jaraba support
- 6: Right Jaraba support
- 7: Drop arms kit
- 8: Load profile
- 9: Load profile cap
- 10: Point coupling
- 11: Gearbox coupling

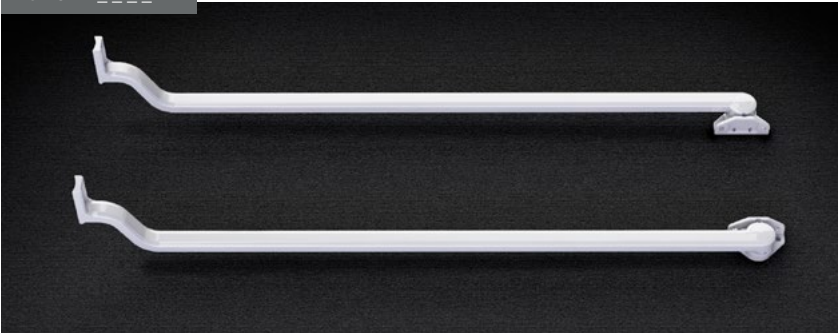


- 1: Tube d'enroulement
- 2: Embout creux
- 3: Embout côté opposé au treuil
- 4: Treuil
- 5: Support jaraba gauche
- 6: Support jaraba droit
- 7: Jeu bras store à projection
- 8: Barre de charge
- 9: Cache barre de charge
- 10: Raccord côté opposé au treuil
- 11: Raccord treuil



- 1: Tuchwalze
- 2: Hohlbuchse
- 3: Buchsenstift
- 4: Getriebe
- 5: Linker Halter Jaraba
- 6: Rechter Halter Jaraba
- 7: Satz der geraden Arme
- 8: Fallstange
- 9: Fallstangenabdeckung
- 10: Ankopplung Stift
- 11: Ankopplung Getriebe

Ref.: 5212\_ \_ \_



Juego Brazo Acodado  
Elbow arm kit  
Jeu de Bras Coudé  
Set gebogener Arm

Ref.: 530300\_ \_



Terminal Superior Acodado  
Upper terminal for elbow  
Griffe Supérieure Coudée  
Gebogenes oberes Terminal

Ref.: 531800\_ \_



Juego Placa Frontal Entreparedes  
Front plate (between walls) kit  
Jeu Platine Face Entre Murs  
Frontales Plattenset – zwischen Wänden

Ref.: 531700\_ \_



Juego Terminales Inferior Acodado  
Lower terminal for elbow kit  
Jeu Griffes Inférieur Coudé  
Kit Gebogenes Unteres Terminal

Ref.: 500100\_ \_



Juego Soportes Jaraba  
Jaraba supports kit  
Jeu de Supports Jaraba  
Haltersatz Jaraba

Ref.: 717000\_ \_



Máquina Siplan 1.7  
1.7 Siplan gearbox  
Treuil Siplan 1.7  
Getriebe Siplan 1.7

Ref.: 500600\_ \_



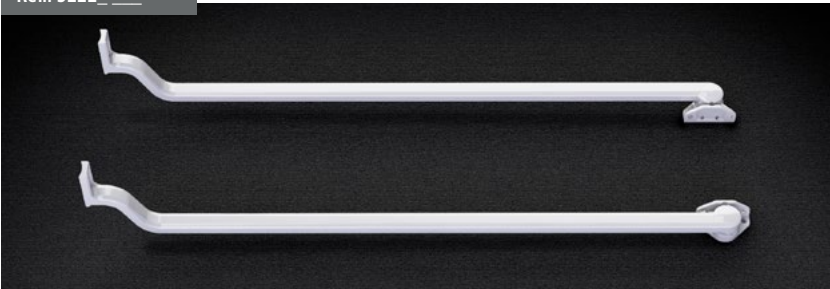
Juego Soportes Jaraba con Eje Doble  
Jaraba double stud support kit  
Jeu de Supports Jaraba avec Axe Double  
Set Jaraba-Halter mit Doppelachse

Ref.: 501500\_ \_



Soporte Jaraba de transmisión  
Jaraba transmission support  
Support Jaraba de transmission  
Übertragung Jaraba-Halter

Ref.: 5222\_ \_ \_



Juego Brazo Acodado con Tensión  
Elbow arm with tension kit  
Jeu de Bras Coudé avec Tension  
Set gebogener Arm mit Feder

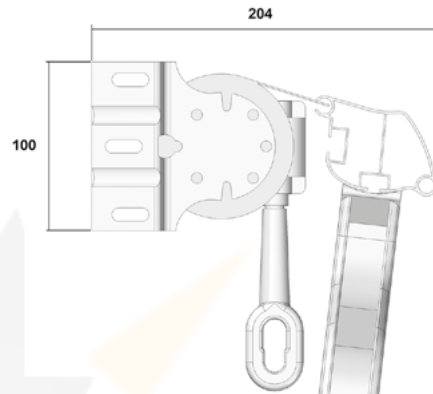
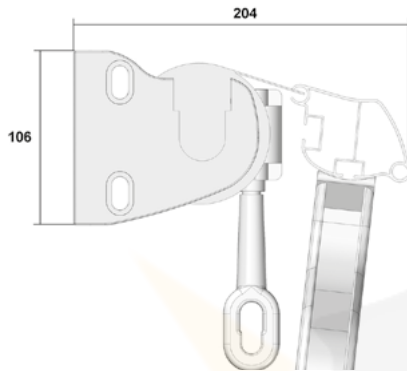
Ref.: 531500\_ \_



Juego Cartuchos con Tensión  
Cartridge with tension kit  
Jeu de Cartouches avec Tension  
Set Einsätze mit Feder

# Brazo acodado, con Tensión y Semitensión

Datos Técnicos - Technical Data - Données Techniques - Technische Daten



ÁBACO DE MOTOR ABACO MOTOR / ABAQUE DE MOTEUR / MOTORABAKUS				
BRAZO ACODADO ELBOW ARM - BRAS COUDÉ - GEBOGENER ARM				
Ø70	SALIDA (m) PROJECTION AVANÇÉE AUSLADUNG	0,8	1,20	1,60
	LÍNEA HASTA 6 m. 2 BRAZOS LINE UP TO 6 m. 2 arms LIGNE JUSQU'À 6 m. 2 bras LINIE BIS 6 m. 2 arms	10/17	10/17	10/17
	LÍNEA HASTA 12 m. 4 BRAZOS LINE UP TO 12 m. 4 arms LIGNE JUSQU'À 12 m. 4 bras LINIE BIS 12 m. 4 arms	15/17	15/17	15/17
BRAZO CON TENSIÓN ARM WITH TENSION - AVEC TENSION - ARM MIT FEDER				
Ø70	SALIDA (m) PROJECTION AVANÇÉE AUSLADUNG	0,8	1	1,40
	LÍNEA HASTA 6 m. 2 BRAZOS LINE UP TO 6 m. 2 arms LIGNE JUSQU'À 6 m. 2 bras LINIE BIS 6 m. 2 arms	15/17	15/17	15/17
	LÍNEA HASTA 12 m. 4 BRAZOS LINE UP TO 12 m. 4 arms LIGNE JUSQU'À 12 m. 4 bras LINIE BIS 12 m. 4 arms	25/17	25/17	25/17

MEDIDAS DEL TUBO DE ENROLLE (no admite holguras) ROLLER TUBE MEASUREMENTS (no clearance) MESURES DU TUBE D'ENROULEMENT (il ne doit pas y avoir de jeu entre les pièces) MASSE DER TUCHWALZE (ohne Spiel)			
	MAQUINA 1.7 MACHINE MACHINE GETRIEBE	MOTOR CON SOPORTE MOTOR WITH SUPPORT MOTEUR AVEC SUPPORT MOTORHALTER	MOTOR SIN SOPORTE MOTOR WITHOUT SUPPORT MOTEUR SANS SUPPORT MOTOR OHNE HALTER
SOPORTE CON EJE SUPPORT WITH AXIS SUPPORT AVEC AXE HALTER MIT ACHSE	LT-70 mm.	LT-60 mm.	LT-50 mm.
SOPORTE JARABA JARABA SUPPORT SUPPORT JARABA HALTER JARABA	LT-90 mm.	LT-80 mm.	LT-70 mm.

NOTA: LT= Línea total del toldo (tapas incluidas)  
NOTE: LT = total line of the awning (caps dont)  
REMARQUE: LT = Total largeur de le store (couvertures inclus)  
NOTE: LT = Gesamtbreite (inkl. Abdeckungen)

Ref.: 523060\_\_



Perfil Brazo Recto / Straight arm profile  
Profilé Store à Projection / Profil Gerader Arm

RESISTENCIA AL VIENTO  
Clasificación de producto  
WIND RESISTANCE  
Classification of product  
RESISTANCE AU VENT  
Classification du produit  
WINDFESTIGKEIT  
Produktklassifizierung

CLASE 3 49 Km/h.

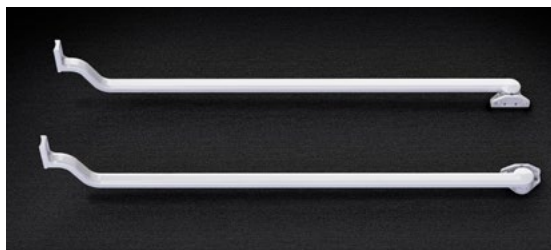
CLASE 2 38 Km/h.

CLASE 1 28 Km/h.

SALIDA (m) PROJECTION AVANÇÉE AUSLADUNG	LÍNEA - LINE - LIGNE - LINIE									
	1,5	2	2,5	3	3,5	4	4,5	5	5,5	6
0,6										
0,7										
0,8										
0,9										
1										
1,1										
1,2										
1,3										
1,4										
1,5										
1,6										

Ensayo de resistencia al viento, realizado conforme a la norma EN 13561:2015  
Wind resistance test conducted according to standard EN 13561:2015  
Test de résistance au vent, réalisé conformément à la norme EN 13561:2015  
Windfestigkeit geprüft nach Norm EN 13561:2015

Longitud - Longitude - Longueur - Rohrlänge



Juego Brazo Acodado con Semitensión  
Elbow arm with semi-tension kit  
Jeu de Bras Coudé avec Semi-Tension  
Set gebogener Arm mit Zugfeder

52160601 __	0,60 M.
52160701 __	0,70 M.
52160801 __	0,80 M.
52160901 __	0,90 M.
52161001 __	1,00 M.
52161101 __	1,10 M.
52161201 __	1,20 M.

Ref.: 531600\_\_



Juego Cartuchos con Semitensión  
Cartridge with semi-tension kit  
Jeu de Cartouches avec Semi-Tension  
Set Einsätze mit Zugfeder