



Drop CG/ Vertical CG



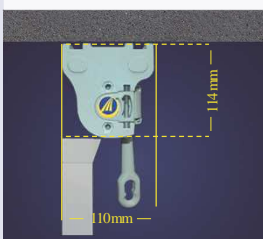
Toldo bajante con guías de 120 mm,
anclaje del perfil de carga a las guías
laterales mediante cerrojos.

Especialmente diseñado para la separación
de espacios ó la protección contra el viento
en terrazas, hostelería y balcones.

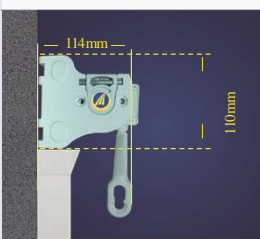
Línea
← →
mín. 600 mm / máx. 6000 mm

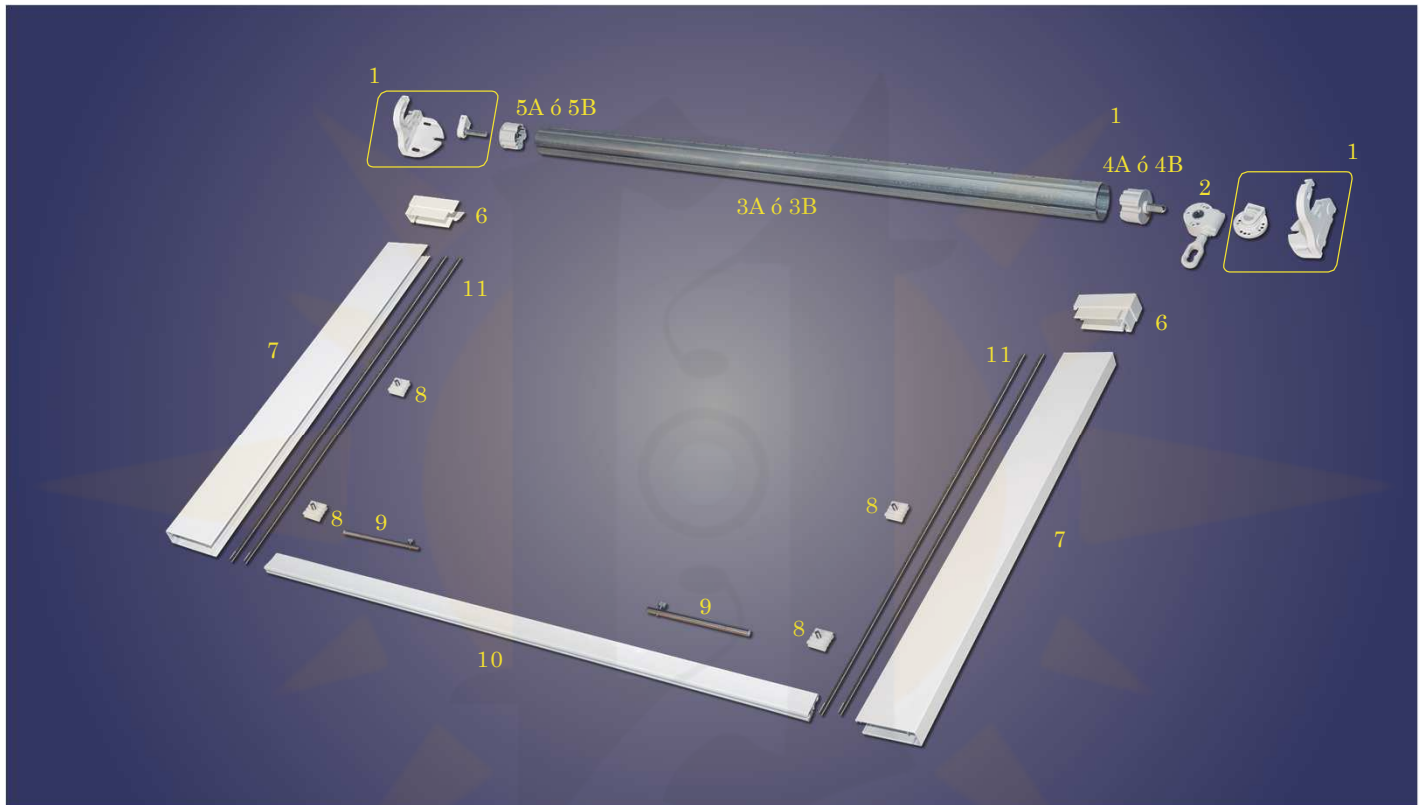
Salida
↑ ↓
mín. 500 mm / máx. 3.500 mm

A TECHO



A PARED





REFERENCIA	DESCRIPCIÓN
1	2310088 Juego Anclaje Inyec. c/ Espiga
2	2610020 Máquina Reductora 11:1 Gancho Largo.
3A	2120001 Tubo Enrolle D-70
3B	2120002 Tubo Enrolle D-78
4A	2510511 Casquillo Máquina D70
4B	2510521 Casquillo Máquina D78
5A	2510510 Casquillo Agujero D70
5B	2510031 Casquillo Agujero D78
6	2330027 Juego Embudos Guía Cortavientos
7	2130002 Perfil Guía Bajante
8	2330052 Regleta Tope Cortavientos + Esparragos
9	2330007 Pasador Bajante Inox (cerrojillo)
10	2130001 Perfil carga bajante
11	3400361 Felpudo Guía Bajante FN090x700-4P Negro