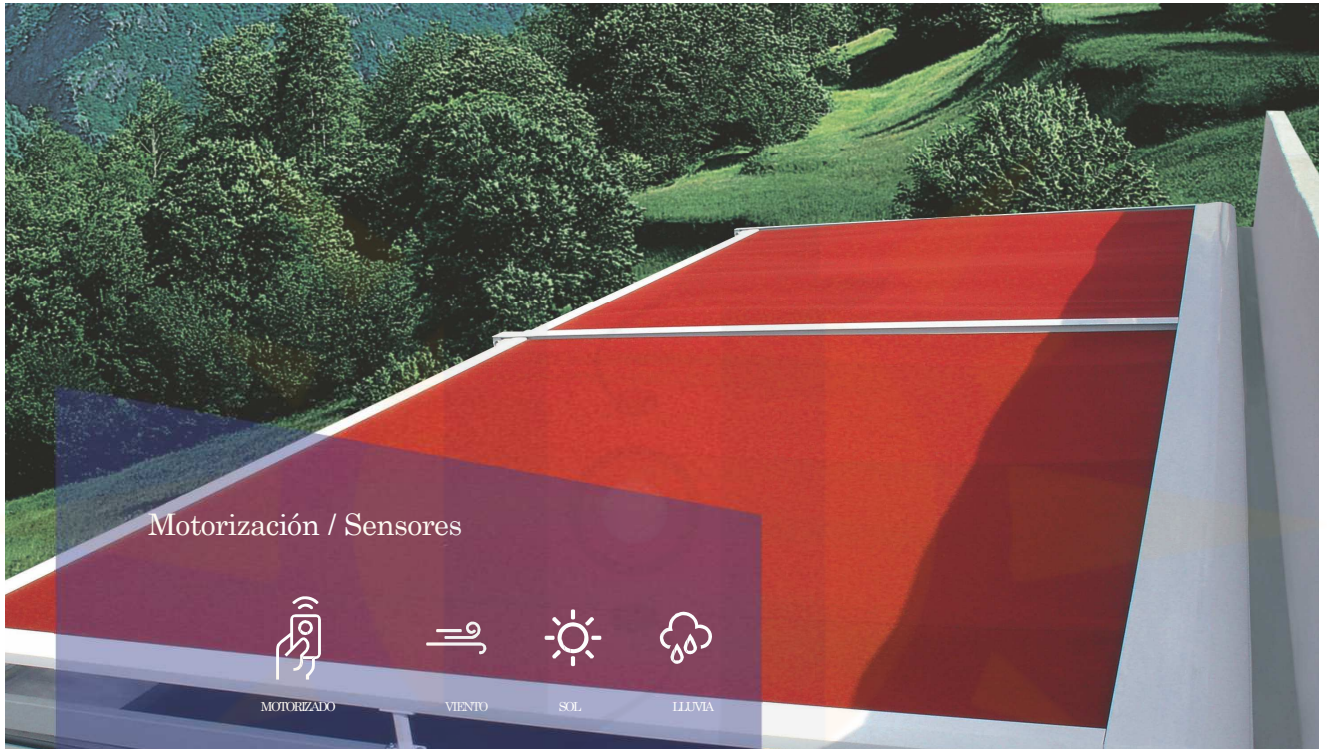




COVER XLINE / VERANDA TERAS

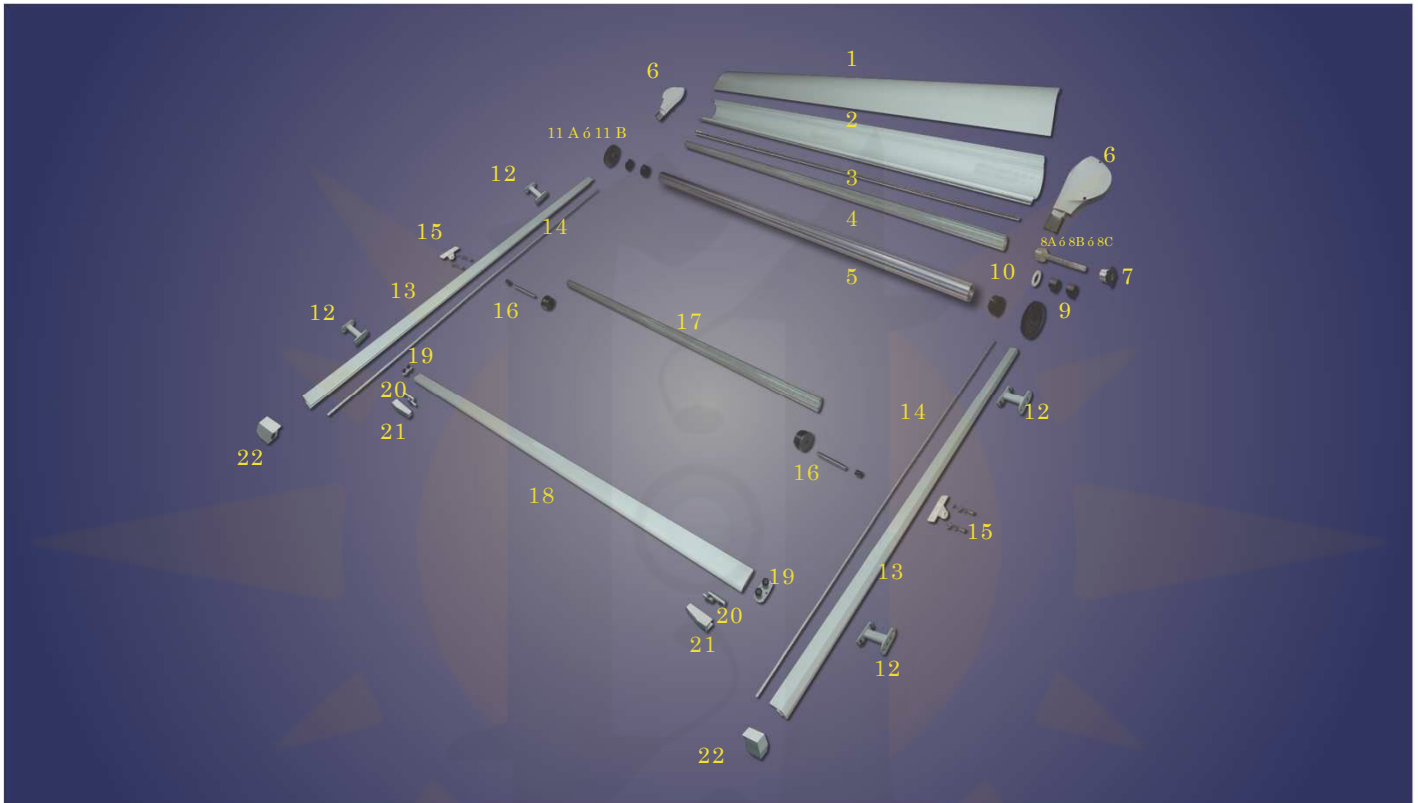


Toldo veranda con doble eje de enrollado, tensión con muelles interiores y cinta de Kevlar, que garantiza la tensión de la lona. Es el modelo ideal para instalar sobre techos móviles ó fijos. Nos aporta protección solar, mejorando el aislamiento térmico, confort y climatización de estas estancias.

Línea

 mín. 1.000 mm / máx. 4.000 mm
 mín. 1.000 mm / máx. 6.000 mm

Salida

 mín. 1.000 mm / máx. 7.000 mm
 mín. 1.000 mm / máx. 6.000 mm





REFERENCIA	DESCRIPCIÓN
1	2155807 Perfil Cajón Superior Xline.
2	2155806 Perfil Cajón Inferior Xline.
3	2155824 Felpudo Cajón Xline
4	2155810 Tubo Aluminio Motor Interior Xline
5	2120014 Tubo Enrolle D-95 Xline
6	2155811 Kit Texteros Xline
7	2155823 Accesorios Motor Somfy Xline
8A	2155816 Soporte Para 2 Muelles Eje 85 mm Xline.
8B	2155817 Soporte Para 3 Muelles Eje 85 mm Xline.
8C	2155818 Soporte Para 4 Muelles Eje 95 mm Xline.
9	2155821 Muelle Xline
10	2155822 Arandela PVC Separador Muelles Xline.
11A	2155819 Kit Embudos y Coronas D-85 mm Xline.
11B	2155820 Kit Embudos y Coronas D-95 mm Xline.
12	2155828 Soporte Estandar 100 mm Xline.
13	2155809 Perfil Guía Xline.
14	2155827 Cinta Tensora Xline.
15	2155831 Soporte Tubo Intermedio 60x2 Xline.
16	2155830 Kit Accesorios Tubo Intermedio 60x2 Xline.
17	2155829 Perfil Intermedio 60x2 Xline.
18	2155808 Perfil Carga Xline.
19	2155812 Kit Tapas perfil Carga Xline.
20	2155814 Kit Tensores Cinta Xline.
21	2155815 Kit Tapas PVC Tensor Cinta Xline.
22	2155813 Kit Tapas Guía Xline.